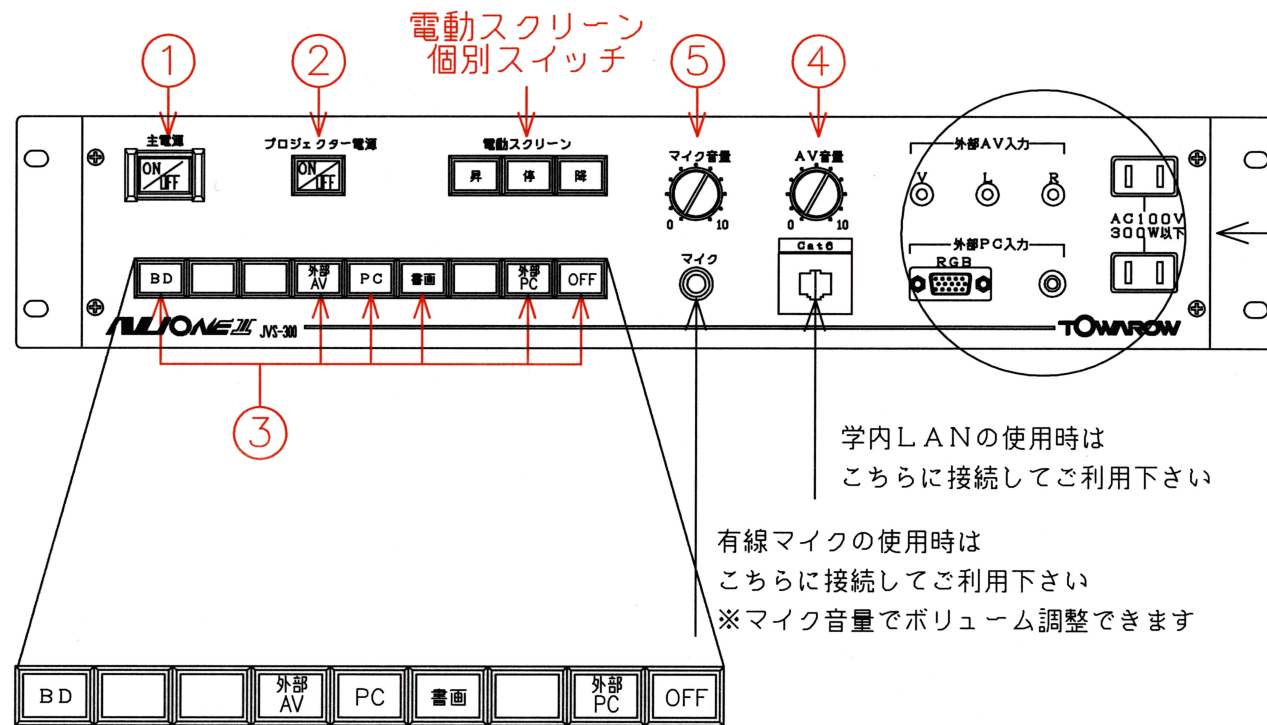


コントロールパネル取扱説明書

< 511、521、611、612、731、732、734、735教室 >

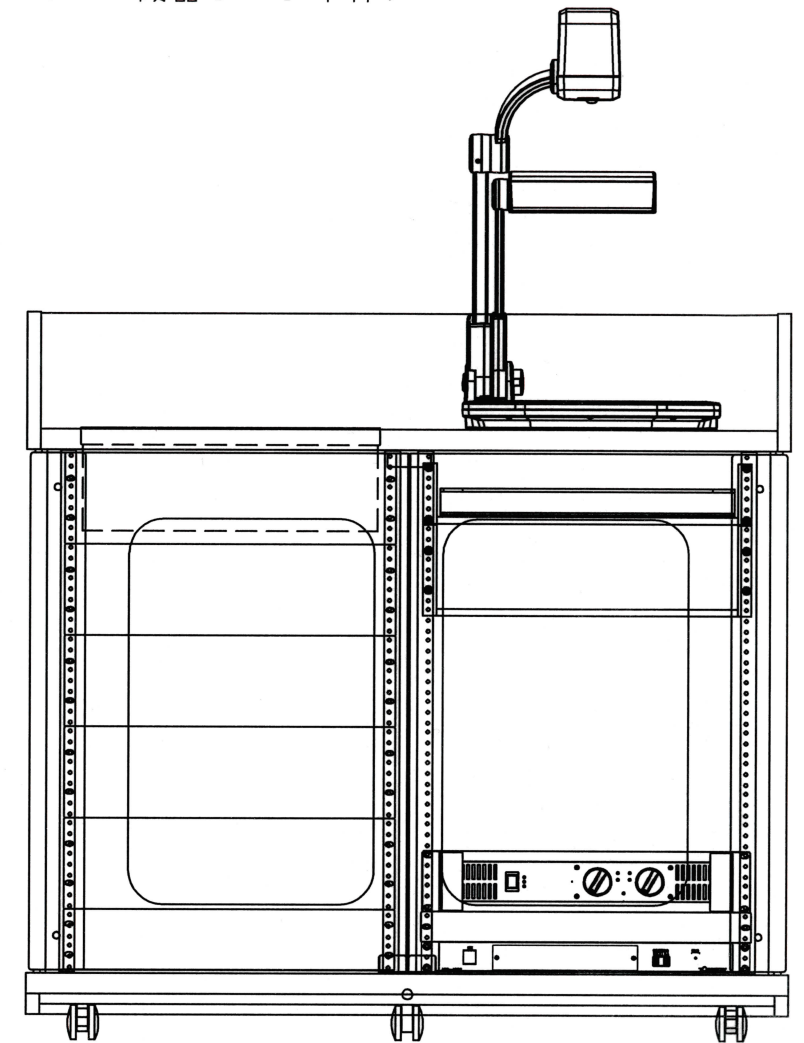
< AV機器ワゴン本体 >



ノートPC等の外部機器は
こちらに接続して使用して下さい
※映像選択スイッチは
外部AV または 外部PC を選択して下さい
電源コンセントにはパソコン及び
持込デッキ以外接続しないで下さい

学内LANの使用時は
こちらに接続してご利用下さい

有線マイクの使用時は
こちらに接続してご利用下さい
※マイク音量でボリューム調整できます



プロジェクターを使用する場合

主電源スイッチ ① をONにする。

↓
プロジェクター電源 ② をONにする。

スクリーンは自動でセットされます。

↓
映像選択スイッチ ③ で使用教材を選択する。

マイクも利用できます。

マイク音量 ⑤ を好みの音量にする。

↓
終了時は主電源スイッチをOFFしてください。

プロジェクターも自動的に電源が"OFF"されます。

拡声(マイク)を使用する場合

主電源スイッチ ① をONする。

↓
マイク音量 ⑤ を好みの音量にする。

使用可能マイクは、有線マイク・タイピンマイク

コントロールパネル上の電動スクリーンの操作

主電源スイッチ ① をONする。

↓
個別でスクリーン操作できます。

※プロジェクター電源ON時『降』

OFF時 『昇』 になります。

↓
終了時は主電源スイッチをOFFしてください。